

contemporary gazebos for  
**slow life**

TS

following

the sun

1 S IS

2<sup>c</sup>

bagnino marino  
bagno 30 rimini

a slow life concept

an adriatica coast style

a different looking & creative firm

a factory for contemporary gazebos and outdoor products

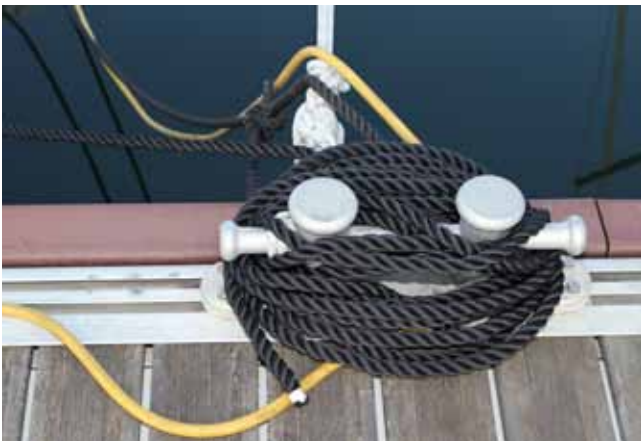
an adriatic tribe loving life and relaxing under gazebos

1 S

adriatic coast

everyone should find their own Adriatic Coast...everyone should experience its people, the sense of relaxation it offers, and the surreal situations that make it unique

ognuno dovrebbe trovare la propria Adriatic Coast, viverla nelle sue persone, nel suo relax, nelle sue situazioni surreali che la rendono unica





soul







riccione ore 21.00

guess who **fabio's**

mood

thinking about?

rimini ore 10.00

paolo

mood

is looking for waves!

**riccione** ore 20.00



**lisa**

mood

loves extraordinary moments

verucchio ore 14.00



they adore

resort

the countryside



verucchio ore 15.00

and he



resort

likes it too



darsena ore 16.30

matteo's

zefiro

fitting room



ristorante al faro ore 14.00

tonight they

zefiro  
spring

will fall in love

ponte di tiberio ore 19.30

a midsummer



**zefiro**  
spring

night party on the riverside



a casa di marco ore 11.00

they



club

don't like the beach

A woman wearing a wide-brimmed hat and a colorful patterned dress is sitting in a lounge chair on a wooden deck. She is reading a book. In front of her is a small table with a glass of orange juice and a stack of white boxes. The deck is adjacent to a white wall with a lush green wall of plants growing on top. A large white awning extends from the wall over the deck. To the left, a tall silver pole supports the awning. The background shows a grassy area and a blue sky with scattered clouds.

a casa di marco ore 13.30

she's kissed



by the sun



marine



osteria al maneggio ore 12.30

alessia and diamante

**suite**

booked a table

aperitivo da franco ore 23.00

summer's

**suite**

almost gone





vittorio



don't



work!



renato



le strutture **UNOESSE** sono un prodotto made in italy con un'attenzione particolare alla qualità ed alla tecnica attraverso continui controlli e collaudi.

I materiali scelti, dai tessuti ai più piccoli dettagli, e trattamenti come la verniciatura a polveri poliesteri rendono il nostro prodotto particolarmente resistente agli agenti esterni garantendo la sua durata nel tempo





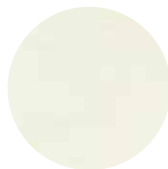
**UNOESSE** pergolas are made in Italy. Special attention to detail, continuous inspections and tests ensure a high quality product. The materials chosen, from fabrics to the smallest detail, such as polyester powder coating, ensure our products are particularly resistant to external agents guaranteeing our products have a long life span.

colori strutture / frame colours

**bianco 9010**  
white 9010



**bianco opaco**  
matt white



**tortora**  
taupe



**antracite**  
anthracite



tessuti coperture / roof canopies

**PVC**

**bianco 503**  
white 503



**champagne 504**  
champagne 504



**SOLTIS 86**

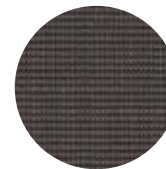
**86 bianco**  
86 white



**86 beige sabbaiato**  
86 beige

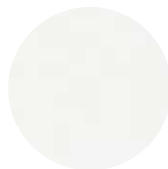


**86 marrone**  
86 dark brown



**STAM**

**bianco**  
white



**tortora**  
taupe



**grafite**  
graphite



**ACRYLIC**

**tortora**  
taupe



**bianco**  
white





**acciaio inox**  
stainless steel



**dacron**  
dacron



**champagne 504**  
champagne 504



**bianco 503**  
white 503



**tortora**  
taupe



**ecrù**  
ecrù



**bianco**  
white



**grafite**  
graphite



**tortora**  
taupe



**bianco**  
white



**cristal**  
crystal

**PVC**

**ACRYLIC**

**STAM**

**CRYSTAL**

# mood

scheda tecnica/technical sheet

**struttura/frame**

alluminio/aluminium

**verniciatura/coating**

a polveri poliesteri/polyester powder coating

**telo di copertura/canopy roof**

STAM o tessuto acrilico/STAM or acrylic fabric  
sistema retraibile manuale/retractable roof  
manual system

**elementi opzionali/optional extras**

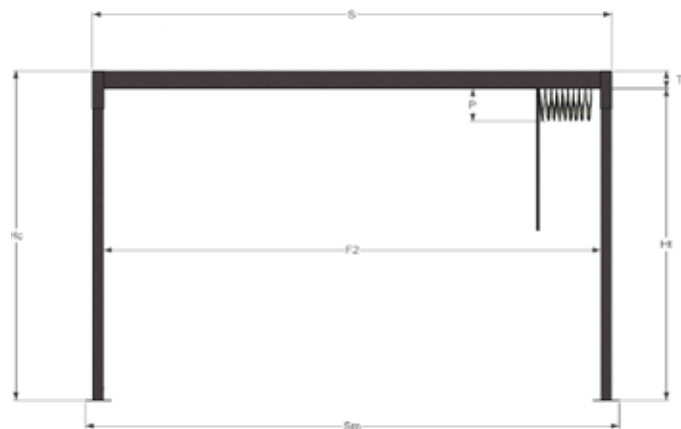
teli laterali/side curtains

pedana/decking

tettuccio di protezione/protection flap

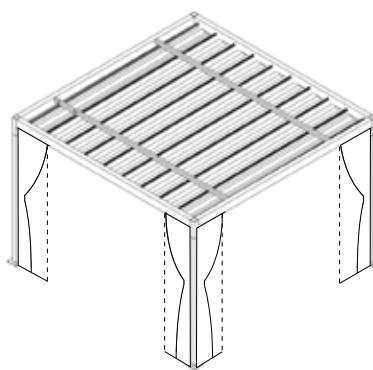


principali misure di riferimento / technical sheet

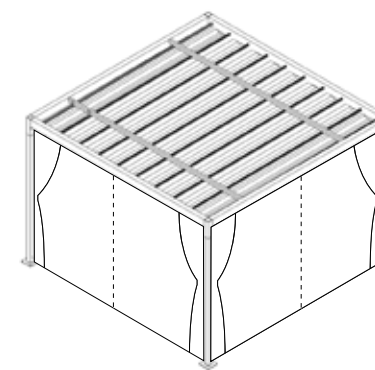


cm	300x300	300x400	300x500	400x300	400x400	400x500
L	300	300	300	400	400	400
S	300	400	500	300	400	500
L m	309	309	309	409	409	409
S m	309	409	509	309	409	509
Ht	219	219	219	219	219	219
Hc	227	227	227	227	227	227
Hs	195	195	195	195	195	195
FL	287	287	287	387	387	387
FS	287	387	487	287	387	487
T	8	8	8	8	8	8
G	32	40	48	32	40	48
P	24	24	24	24	24	24

configurazione dei teli laterali / side curtains configuration



tende laterali decorative (copripalo) /  
decoration curtains



tende laterali con cerniera (chiusura totale) /  
zipped side curtains (completely enclosed)



# resort

scheda tecnica/technical sheet



## struttura/frame

alluminio/aluminium

## verniciatura/coating

a polveri poliesteri/polyester powder coating

## telo di copertura/canopy roof

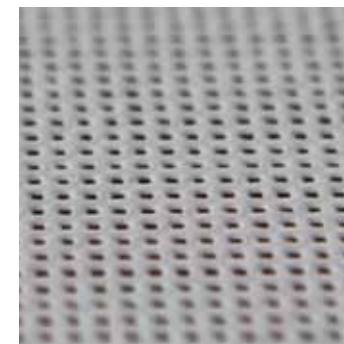
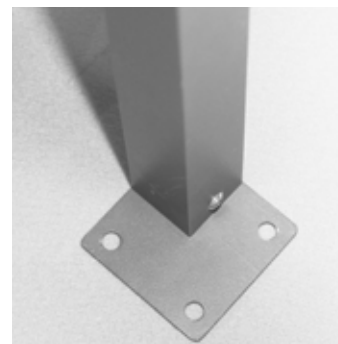
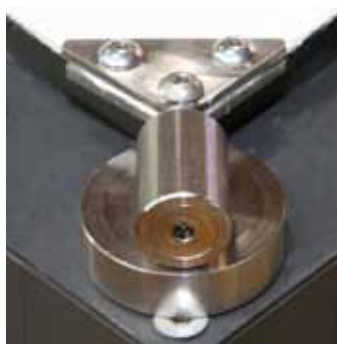
SOLTIS 86/SOLTIS 86

sistema rapido di montaggio e smontaggio/  
quick and easy installation and demounting  
system

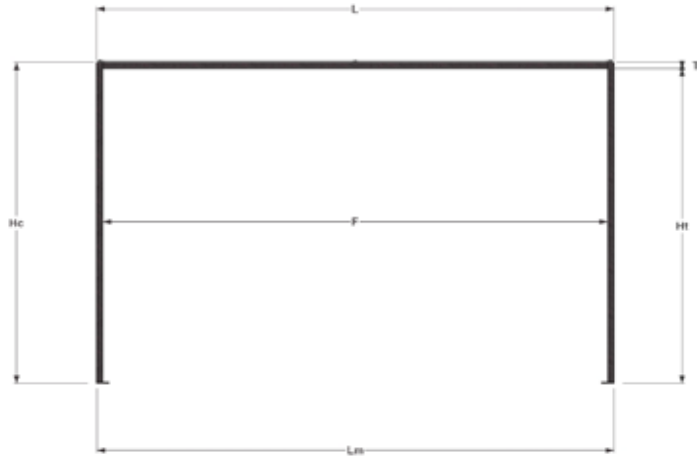
## elementi opzionali/optional extras

tende laterali decorative/decorative side curtains

tende laterali con cerniera/zipped side curtains

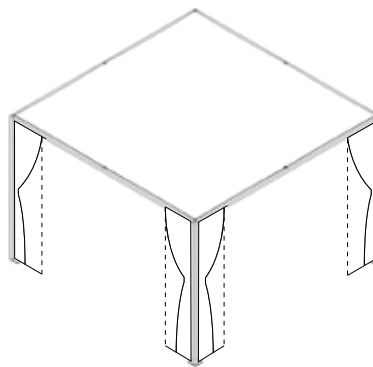
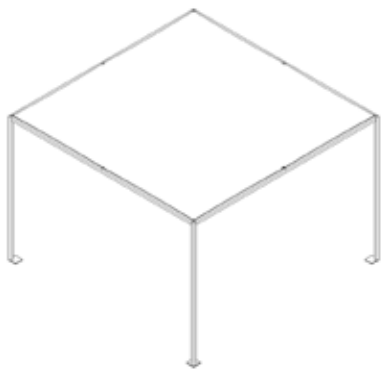


principali misure di riferimento / technical sheet

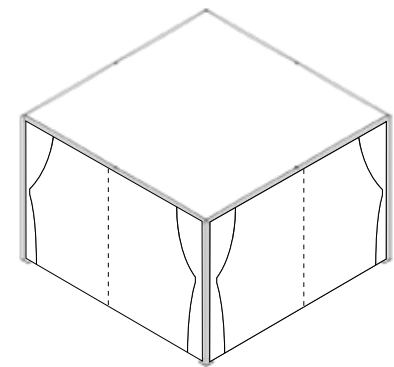


cm	300x300	300x400
L	300	300
L 2	300	400
L m	300	300
L m2	300	400
Ht	209	209
Hc	220	220
F	290	290
F 2	290	390
T	9	9

configurazione dei teli laterali / side curtains configuration



tende laterali decorative (copripalo) /  
decoration curtains



tende laterali con cerniera (chiusura totale) /  
zipped side curtains (completely enclosed)

# zefiro

scheda tecnica/technical sheet



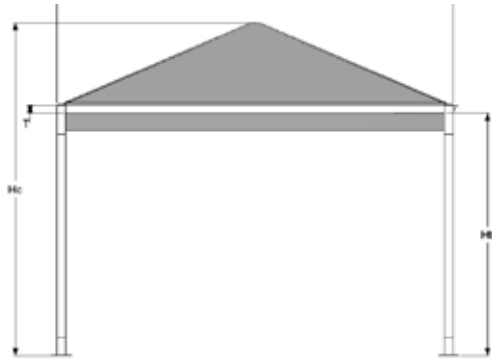
**struttura/frame**  
alluminio/aluminium

**verniciatura/coating**  
a polveri poliesteri/polyester powder coating

**telo di copertura/canopy roof**  
STAM o PVC/STAM or PVC

**elementi opzionali/optional extras**  
tende laterali decorative/decorative side curtains  
tende laterali con cerniera/zippered side curtains

principali misure di riferimento / technical sheet

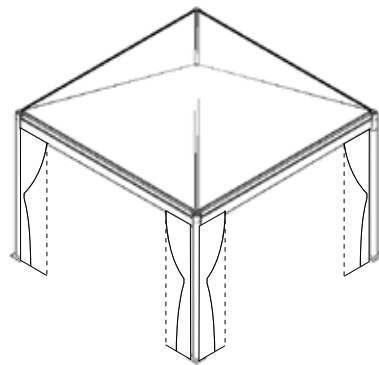
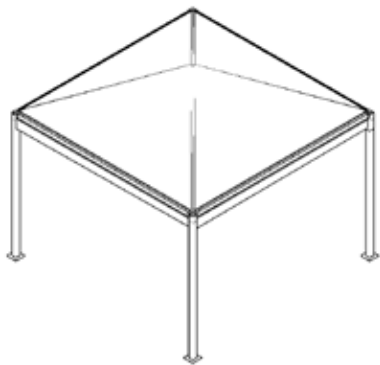


cm	250 x 250	300 x 300	300 x 400	350 x 350	400 x 400
L	250	300	300	350	400
L 2	-	-	400	-	-
L m	259	309	309	359	409
L m 2	-	-	409	-	-
Ht	222	222	222	222	222
Hc	315	330	345	350	370
F	237	237	237	237	237
F 2	-	-	387	-	-
T	7	7	7	7	7
	-	-	-	-	-
Kg	65	90	95	95	120

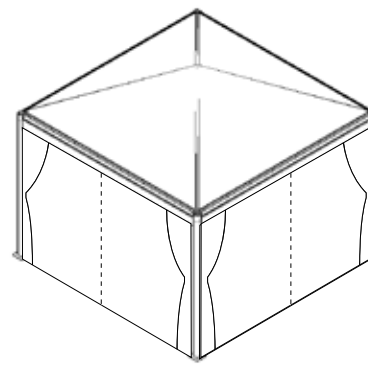
weight in kg

parcell number

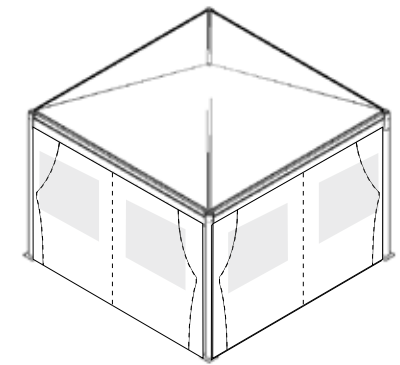
configurazione dei teli laterali / side curtains configuration



tende laterali decorative (copripalo) /  
decoration curtains



tende laterali con cerniera (chiusura  
totale) / zipped side curtains  
(completely enclosed)



tende laterali finestrate con cerniera  
(chiusura totale) / zipped side curtains  
with windows (completely enclosed)



**struttura/frame**  
alluminio/aluminium

**verniciatura/coating**  
a polveri poliesteri/polyester powder coating  
telo di copertura/canopy roof  
SOLTIS 86/SOLTIS 86

**elementi opzionali/optional extras**  
tende laterali decorative/decorative side curtains

principali misure di riferimento / technical sheet

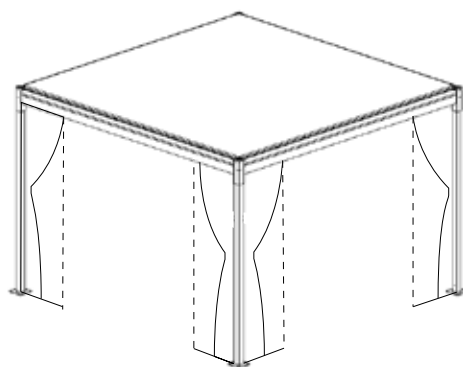
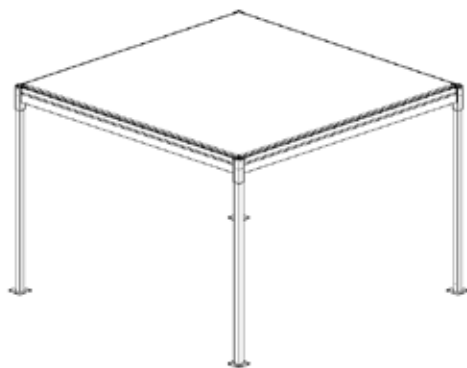


cm	250 x 250	300 x 300	300 x 400	350 x 350	400 x 400
L	250	300	300	350	400
L 2	-	-	400	-	-
L m	259	309	309	359	409
L m2	-	-	409	-	-
Ht	222	222	222	222	222
Hc	315	330	345	350	370
F	237	237	237	237	237
F 2	-	-	387	-	-
T	7	7	7	7	7
	-	-	-	-	-
	65	90	95	95	120

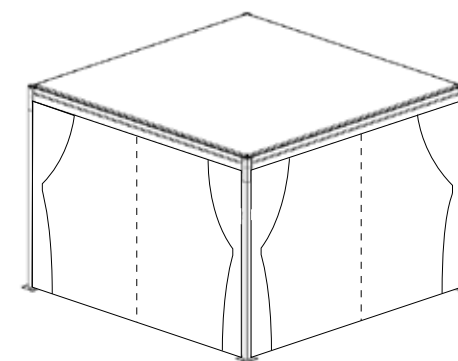
peso in kg

numero colli

configurazione dei teli laterali / side curtains configuration



tende laterali decorative (copripalo) /  
decoration curtains



tende laterali con cerniera (chiusura totale) /  
zipped side curtains (completely enclosed)

# club

scheda tecnica/technical sheet



**struttura/frame**

alluminio/aluminium

**verniciatura/coating**

a polveri poliesteri/polyester powder coating

**telo di copertura/canopy roof**

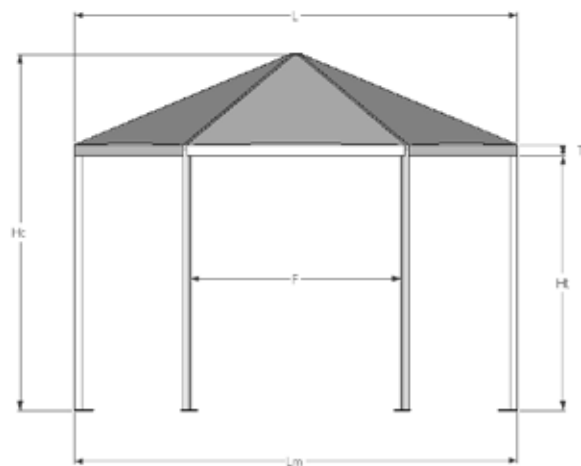
STAM/STAM

**elementi opzionali/optional extras**

tende laterali decorative/decorative side curtains

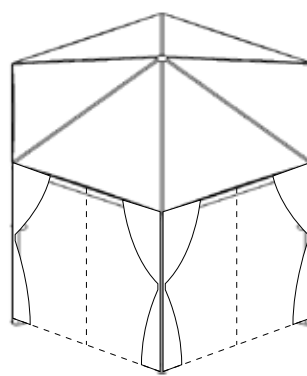
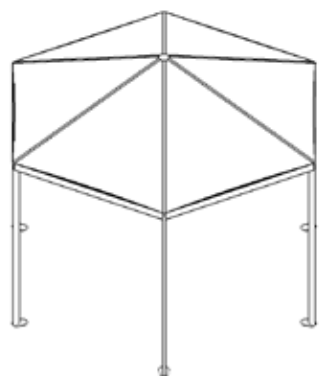
tende laterali con cerniera/zippered side curtains

## principali misure di riferimento / technical sheet

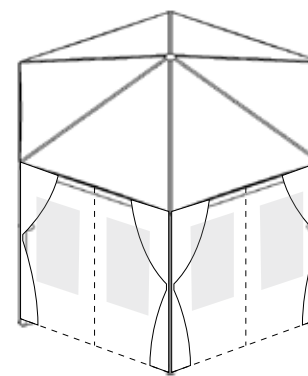


cm	Ø 350	Ø 400
L	350	400
L 2	-	-
L m	357	407
L m 2	-	-
Ht	206	206
Hc	280	290
F	168	193
T	9	9

## configurazione dei teli laterali / side curtains configuration



tende laterali con cerniera (chiusura totale) / zipped side curtains (completely enclosed)



tende laterali finestrate con cerniera (chiusura totale) / zipped side curtains with windows (completely enclosed)





**struttura/frame**  
acciaio inox/stainless steel

**trattamento/treatment**  
satinatura/satinated

**telo di copertura/canopy roof**  
DACRON con trattamento UV/  
DACRON with UV treatment

**elementi opzionali/optional extras**  
winch con maniglia/winch handle





# suite

scheda tecnica/technical sheet

## struttura/frame

la pergola Suite in versione standard prevede di essere addossata ad una parete - su richiesta si può realizzare in versione autoportante/  
the Pergola Suite in the standard configuration has to be anchored to a wall - on demand it is possible to make it in a self-standing configuration

struttura realizzata totalmente in alluminio estruso e verniciato in colori bianco opaco, bianco ral 1013, tortora e antracite/  
aluminium frame completely made by aluminium extruded bars - colours available: white matt, white 9010, taupe, grey anthracite

grondaia frontale con scarico dell'acqua piovana a terra/  
frontside beam with integrated gutter system - the water drain off the ground by the poles

staffe, perni, piastre e viti in acciaio inox/  
stainless steel hardware

## copertura/canopy roof

tenda scorrevole su guide realizzata in alluminio e chiudibile a pacchetto/  
motorised retractable awning sliding on aluminium guides

sistema di scorrimento motorizzato (motore master) azionabile con telecomando a 1, 2 o 4 canali - alimentazione 220V/  
motorised sliding system (master motors) to control by remote IR device (1, 2 or 4 channels) - AC 220V

telo di copertura in PVC Precontraint 602 Block Out in colore bianco o avorio di serie/  
canopy roof in Precontraint PVC 602 Blockout – available in White or champagne colour

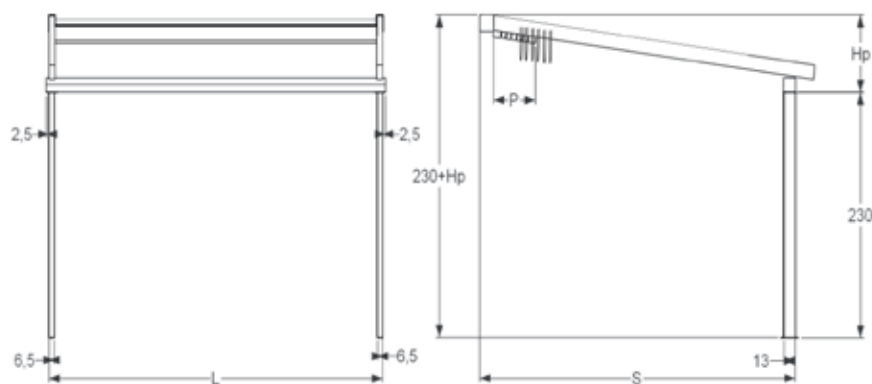
i colori dei profili frontali ed i rompitratta sono abbinati al colore del telo (bianco o champagne) e non sono disponibili in altri colori/  
the colours of all roofbars sustaining the canopy are made with the same colour of the canopy (white or champagne) - no other colours available for this part

il telo in PVC è pretensionato e fornito preassemblato/  
the PVC roof is supplied pre-tensioned and pre-assembled

sistema di sganciamento rapido della tasca posteriore del telo per eventuali ispezioni al motore/  
quick backside canopy removal for easy motor inspection



## principali misure di riferimento / technical sheet



Pendenza % →	L - LARGHEZZA (cm)							Numero falde	P (cm)	
	200	250	300	350	400	450	500			
	9%	10%	12%	13.50%	15%	15.50%	16%			
Sin - Profondità (cm)	HP (cm)									
	200	42	45	50	54	59	59	60	3	45
	250	47	50	55	59	64	65	65	4	51
	300	51	55	62	67	70	71	73	5	57
	350	56	60	68	75	78	80	82	6	63
	400	60	65	72	80	83	86	87	7	69
	450	65	69	78	87	94	95	96	8	75
	500	70	74	85	95	99	102	104	9	81
	550	75	79	90	100	107	110	112	10	87
	600	80	84	95	108	115	118	119	11	93
650	84	89	100	115	121	124	125	12	99	

**IMPORTANTE:** il montaggio del tetto con una pendenza differente da quella riportata nella tabella invalida la garanzia vigente sul prodotto/ **IMPORTANT:** the installation of the motorised roof with a different inclination than the one declared in the grid above cancel any warranty on the product

## elementi opzionali / optional extras



soluzione con profili trave laterali e dettaglio cassonetto e guide delle tende verticali/  
solution with side beams and detail of the cassette and guides of the vertical awnings



soluzione con tende verticali  
NOTA: la parete posteriore è opzionale/  
solution with vertical awnings  
NOTE: the decorated sidewall is optional

